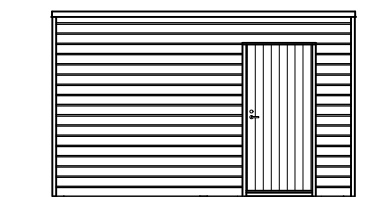
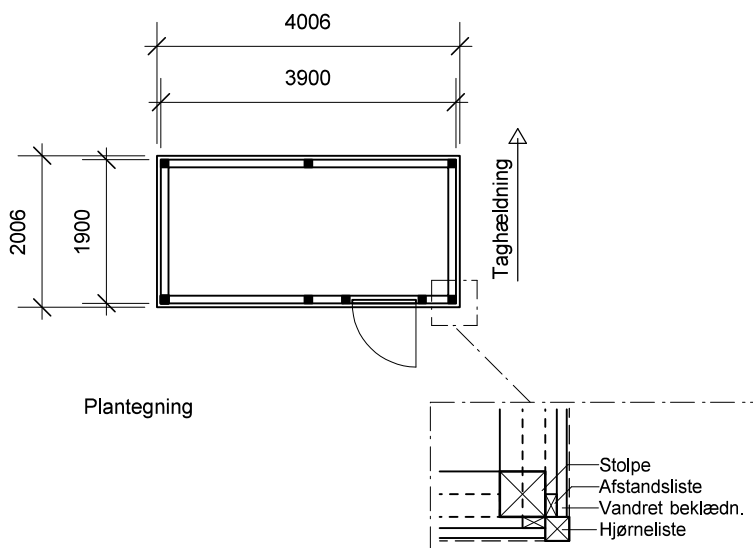
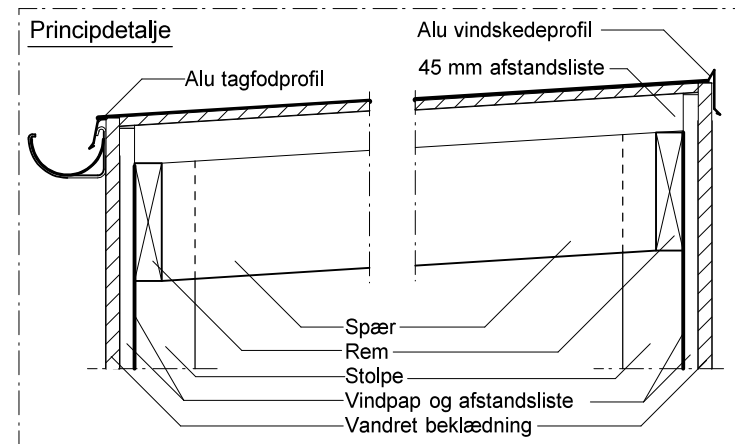


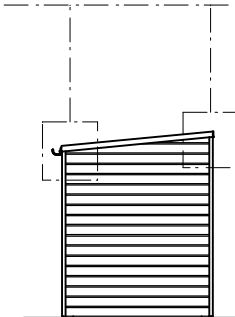
# JA skur - type RK 131

## Materialebeskrivelse for basismodel

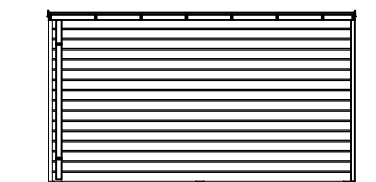
Stolper	97 x 97 mm ru trykimpr.
Remme	45 x 195 mm høvlet konstruktions træ (ikke trykimpr.)
Spær	45 x 195 mm høvlet konstruktions træ (ikke trykimpr.)
Tagunderlag	15 mm tagkrydsfiner / Isola Selvbygger 3 grader, sort klæbe- og sømpap
Vindpap	Nordland vindspærre inkl. 25 mm afstandsliste
Skurbeklædning	22 x 135 mm med fer og not vandret profilbeklædning, trykimpr.
Hjørnelister	53 x 53 mm høvlet gran (ubehandlet)
Dør	10-grader udhusedør med isolering 89 x 198cm højrehængt udadgående uden glas
Fald på tagbelægning:	min. 5,6 cm/meter.



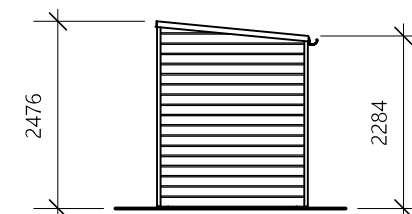
Forside



Facade - venstre



Bagside med tagrende



Facade - højre

JA Carporte er et koncept for selvbyggere, hvor vi leverer et komplet byggesæt indeholdende alt fra træ og tagbeklædning til alle nødvendige beslag, skruer og søm, samt byggevejledning i form af tegninger og beskrivelse. Stolper sættes 90 cm i jorden (beton til støbning er ikke medregnet i basisprisen). Vi tilbyder ikke montering.